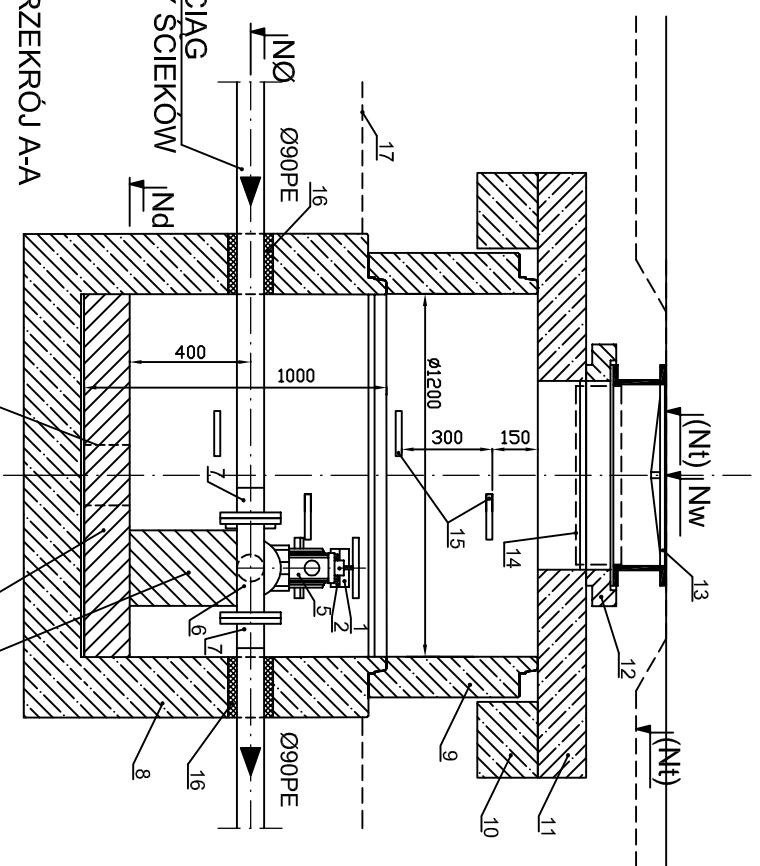


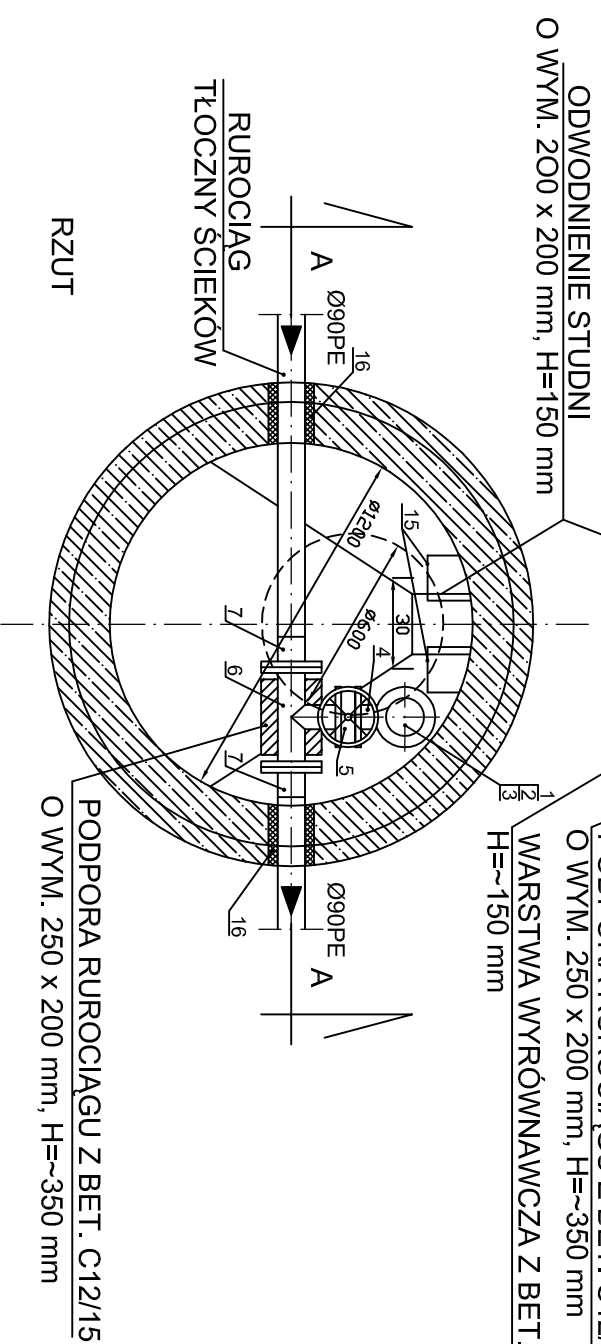
## STUDNIA ODWADNIAJĄCA



ZESTAWIENIE ELEMENTÓW NA JEDNĄ STUDNIĘ ODWADNIAJĄCĄ		Sodw	
L.p	NAZWA ELEMENTU	JEDN.	ILOŚĆ
1	POKRYWA NASADY P.POŻ. d=75 mm	Sz t.	1
2	NASADA P.POŻ. d=75 mm	Sz t.	1
3	KRÓCIEC JEDNOKOŁNIERZ. Z GWINTEM ZEWN. DN 80mm, L=100mm, STAL NIERDZ.Sz t.	Sz t.	1
4	KOLANO KOŁNIERZOWE 90° DN 80 mm, ŻELIWO	Sz t.	1
5	ZASUWA NOŻOWA DN 80 mm PN 10	Sz t.	1
6	TRÓJNIK KOŁNIERZOWY DN 80/80/80 mm, L=330/165 mm, ŻELIWO	Sz t.	1
7	TULEJA KOŁNIERZOWA PE Ø90mm Z KOŁN. DOCISKOWYM DN 80mm	Sz t.	2
8	DNO BETONOWE Ø1200 mm, H=1000 mm, C35/45, W8	Sz t.	1
9	KRAĞ BETONOWY Ø1200 mm/*, C35/45, W8	Sz t.	*
10	PIERŚCIEN ODCIĄŻAJĄCY Ø1500x180 mm, C35/45, W8	Sz t.	1
11	POKRYWA ODCIĄŻAJĄCA Ø2000x180 mm, C35/45, W8, Z OTWOREM Ø600 mm	Sz t.	1
12	PIERŚCIEN POŚREDNI, C35/45, W8	Sz t.	1
13	WŁAZ ŻELIWNY Z WYPEŁNIENIEM BET. Ø600 mm	Sz t.	1
14	OCIEPLENIE STYROPIANEM TWARDEYM GR. 15 cm	kpl.	1
15	STOPNIE ZŁAZOWE ŻELIWNE PN/H-74086	Sz t.	**
16	PRZEJŚCIE SZCZELNE DLA DY 90 mm PE	Sz t.	2
17	TAŚMA LOKALIZACYJNA Z WKŁADKĄ STALOWĄ	-	-

\* - wysokość i ilość kręgów dobrac do głębokości studni

\*\* - ilość stopni dobrac do głębokości studni



### ZESTAWIENIE DANYCH

NR STUDNI	Sodw.2
RZĘDNA TERENU	Nt
RZĘDNA GÓRNEJ POW. WŁAZU	Nw 155,15
RZĘDNA OSI RUROCIĄGU	NØ 152,84
RZĘDNA DNA STUDNI	Nd 152,44

Nw - dotyczy studni zlokalizowanych w terenie zielonym. W przypadku lokalizacji studzienki poza pasem drogowym wykonać studzienkę bez pierścienia i pokrywy odciążającej stosując płyty pokrywowe.



**APB Biuro Projektów Budowlctwa**  
ul. Dziebkowa 19 | 65-767 Zielona Góra  
tel.: 68/453 59 91 | fax: 68/453 59 94  
NIP 926-117-87-53 | Regon 978051855

www.apbstudioprojektow.pl

apb@apbstudioprojektow.pl

Obiekt: Budowa systemu kanalizacji dla Działu Zagospodarowania Odpadów w Zielonej Górze przy ul. Wrocławskiej 73		Nr umowy: 27/17	Arkusz: 5/S
Przedmiot: Studnia odwadniająca - rzut i przekrój	Uprawnienia: Specjalność: sanitarna	Numer: 54/94/ZG	Podpis: 05/2018
Projektant: mgr inż. Marzenna Tokarska	sanitarna		
Opracowała: mgr inż. Angelika Grabarek	sanitarna		05/2018