

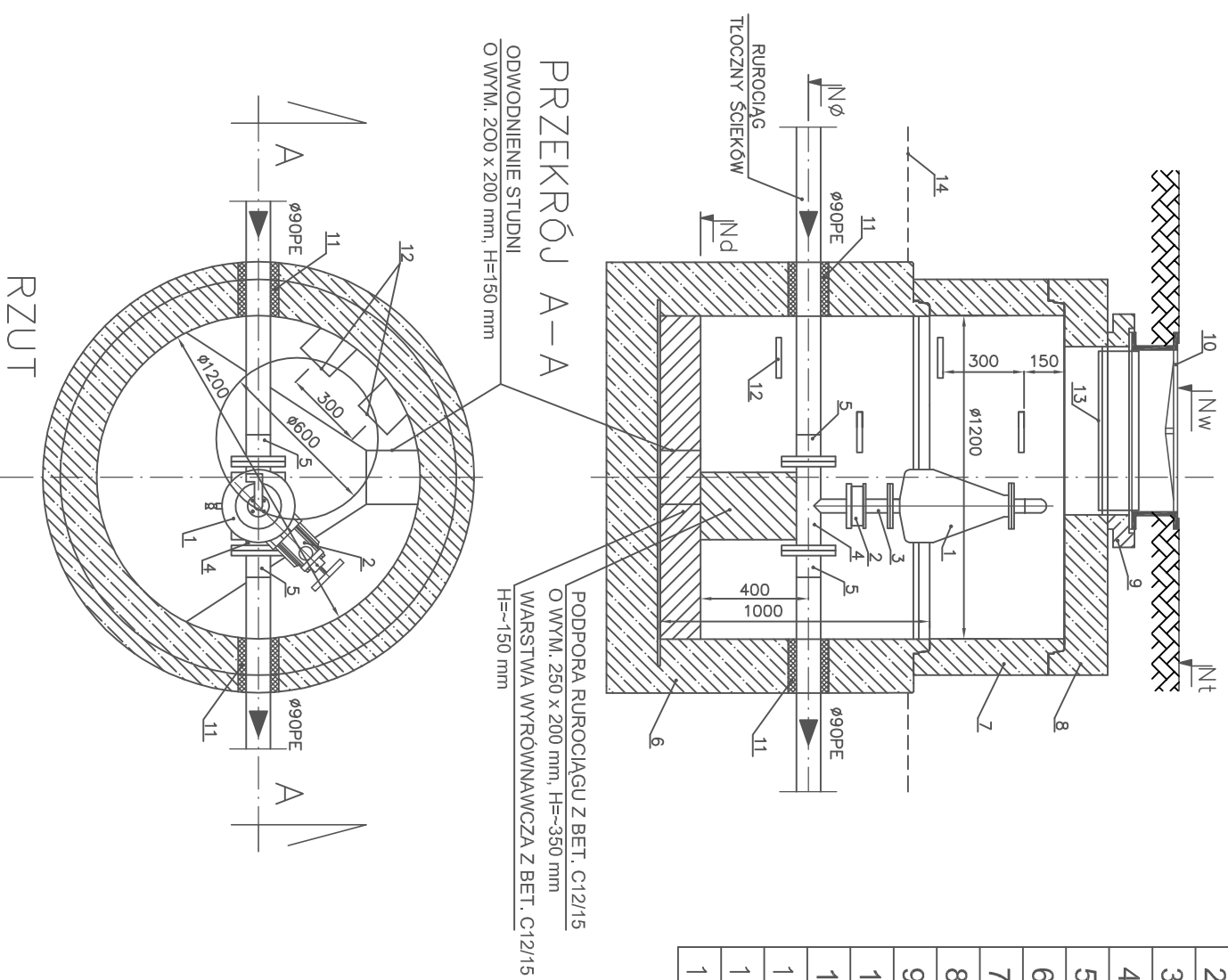
STUDNIA ODPOWIETRZAJĄCA

ZESTAWIENIE ELEMENTÓW NA JEDNO ODPOWIETRZENIE

L.P	NAZWA ELEMENTU	JEDN	ILOŚĆ	Sodp
1	ZAWÓR NAWP.-ODP. DO ŚCIEKÓW DN50mm KOŁN. PN10	szt.	1	
2	ZASUWA NOŻOWA DN 50mm PN 10	szt.	1	
3	KRÓCIEC KOŁNIERZOWY DN 50mm, L=100mm, STAL NIERDZ.	szt.	1	
4	TRÓJNIK KOŁNIERZOWY 90/50 mm, L=330/160 mm, ŻELIWO	szt.	1	
5	TULEJA KOŁNIERZOWA PE Ø90 mm Z KOŁN. DOCISKOWYM DN 80 mm	szt.	2	
6	DNO BETONOWE Ø1200 mm, H=1000 mm, C35/45, W8	szt.	1	
7	KRĄG BETONOWY Ø1200 mm/*, C35/45, W8	szt.	*	
8	PLYTA POKRYWOWA Ø1200x180 mm, C35/45, W8, Z OTWOREM Ø600 mm	szt.	1	
9	PIERŚCIEN POŚREDNI, C35/45, W8	szt.	1	
10	WŁAZ ŻELIWNY Z WYPEŁNIENIEM BET. Ø600 mm	szt.	1	
11	PRZEJŚCIE SZCZELNE DLA Ø 90 mm PE	szt.	2	
12	STOPNIE ZŁAZOWE ŻELIWNE PN/H-74086	szt.	**	
13	OCIEPLENIE STYROPIANEM TWARDYM GR. 15 cm	kpl.	1	
14	TAŚMA LOKALIZACYJNA Z WKŁADKĄ STALOWĄ	-	-	

* - wysokość i ilość kręgów dobrac do głębokości studni

** - ilość stopni dobrac do głębokości studni



ZESTAWIENIE DANYCH

NR STUDNI		Sodp.2
RZĘDNA TERENU	Nt	-
RZĘDNA GÓRNEJ POW. WŁAZU	Nw	166,29
RZĘDNA RUROCIĄGU	NØ	164,69
RZĘDNA DNA	Nd	164,29



APB Biuro Projektów Budowlancewa
ul. Dziebkowa 19 | 65-767 Zielona Góra
tel.: 68/453 59 91 | fax: 68/453 59 94
NIP 926-117-87-53 | Regon 978051855

www.apbstudioprojektow.pl

apb@apbstudioprojektow.pl

Obiekt: Budowa systemu kanalizacji dla Działu Zagospodarowania Odpadów
w Zielonej Górze przy ul. Wrocławskiej 73

Nr umowy: 27/17

Aktualizacja: 4/S

Przedmiot:	Uprawnienia:	Skala	1:25
Studnia odpowietrzająca - rzut i przekrój	Specjalność:	Numer	Podpis
Projektant:	mgr inż. Marzenna Tokarska	54/94/ZG	05/2018
Opracowała:	mgr inż. Angelika Grabarek	sanitarna	05/2018