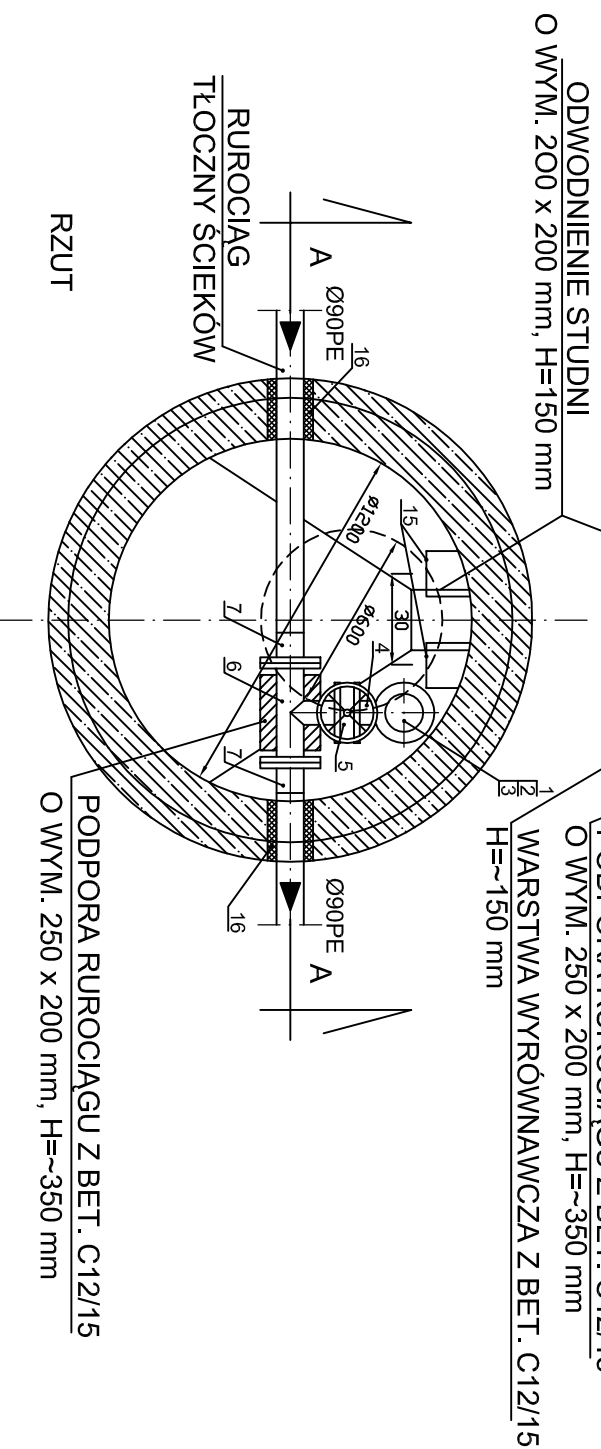
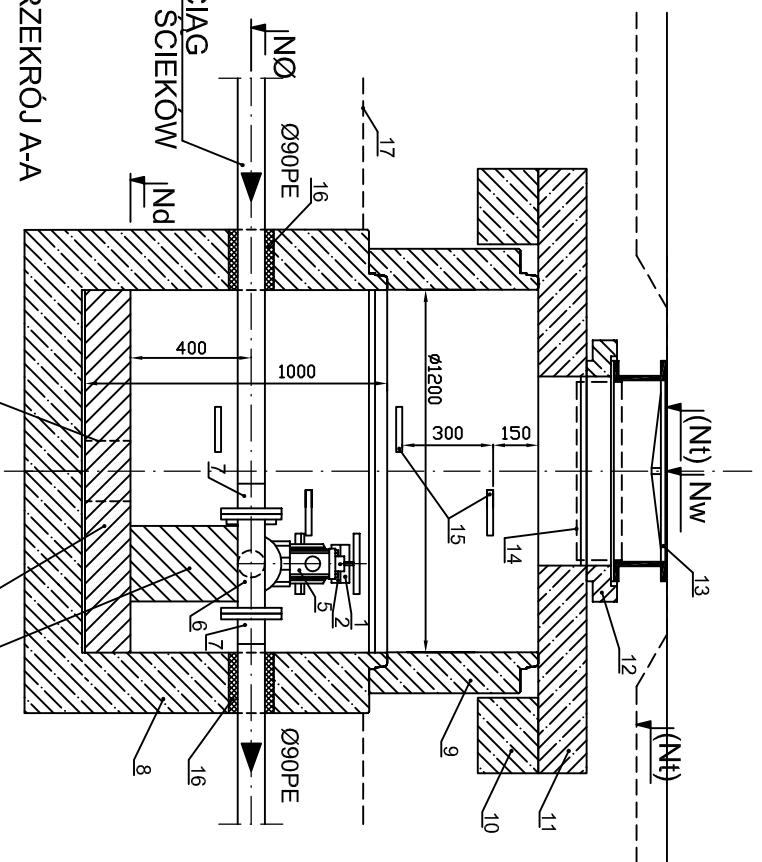


## STUDNIA ODWADNIAJĄCA

## ZESTAWIENIE ELEMENTÓW NA JEDNĄ STUDNIĘ ODWADNIAJĄCĄ



### ZESTAWIENIE DANYCH


NR STUDIUM	Sodw. 1
RZĘDNA TERENU	Nt
RZĘDNA GÓRNEJ POW. WŁAZU	Nw
RZĘDNA OSI RUROCIĄGU	NØ
RZĘDNA DNA STUDIUM	Nd

Nw - dotyczy studni zlokalizowanych w terenie zielonym. W przypadku lokalizacji studzienki poza pasem drogowym wykonać studzienkę bez pierścienia i pokrywy odciążającej stosując płyty pokrywowe.

Lp	NAZWA ELEMENTU	JEDN.	ILOŚĆ	Sodw. 1
1	POKRYWA NASADY P.POŻ. d=75 mm	Sz.t.	1	
2	NASADA P.POŻ. d=75 mm	Sz.t.	1	
3	KRÓCIEC JEDNOKOŁNIERZ. Z GWINTEM ZEWN. DN 80mm, L=100mm, STAL NIERDZ.Sz.t.	Sz.t.	1	
4	KOLANO KOŁNIERZOWE 90° DN 80 mm, ŻELWIO	Sz.t.	1	
5	ZASUWA NOŻOWA DN 80 mm PN 10	Sz.t.	1	
6	TRÓJNIK KOŁNIERZOWY DN 80/80/80 mm, L=330/165 mm, ŻELWIO	Sz.t.	1	
7	TULEJA KOŁNIERZOWA PE Ø90mm Z KOŁN. DOCISKOWYM DN 80mm	Sz.t.	2	
8	DNO BETONOWE Ø1200 mm, H=1000 mm, C35/45, W8	Sz.t.	1	
9	KRAĞ BETONOWY Ø1200 mm/*, C35/45, W8	Sz.t.	*	
10	PIERŚCIEŃ ODCIĄŻAJĄCY Ø1500x180 mm, C35/45, W8	Sz.t.	1	
11	POKRYWA ODCIĄŻAJĄCA Ø2000x180 mm, C35/45, W8, Z OTWOREM Ø600 mm	Sz.t.	1	
12	PIERŚCIEŃ POŚREDNI, C35/45, W8	Sz.t.	1	
13	WŁAZ ŻELIWNY Z WYPEŁNIENIEM BET. Ø600 mm	Sz.t.	1	
14	OCIEPLENIE STYROPIANEM TWARDEYM GR. 15 cm	kpl.	1	
15	STOPNIE ZŁAZOWE ŻELIWNE PN/H-74086	Sz.t.	**	
16	PRZEJŚCIE SZCZELNE DLA DY 90 mm PE	Sz.t.	2	
17	TAŚMA LOKALIZACYJNA Z WKŁADKĄ STALOWĄ	-	-	

\* - wysokość i ilość kręgów dobrać do głębokości studni

\*\* - ilość stopni dobrać do głębokości studni

		<b>APIS Biuro Projektów Budowlanych</b> ul. Działkowa 19   65-767 Żelazna Góra tel.: 69/453 59 91   fax: 69/453 59 94 NIP 926-117-87-53   Regon 978051855 apis@apisbiuroprojektow.pl	
Obiekt:	Przyłącze kanalizacji sanitarnej w obrębie budowanego ronda Racula	Nr umowy:	27/17
Przedmiot:	Studzienka odwadniająca - rzut i przekrój	Skala:	1:25
Projektant:	mgr inż. Marzenna Tokarska	Specjalność:	sanitarna
Opracowała:	mgr inż. Paulina Boj	Numer:	54/94/ZG
Projektant:	mgr inż. Zdzisław Sobieracki	Podpis:	
		Data:	11/2017
			11/2017
			11/2017