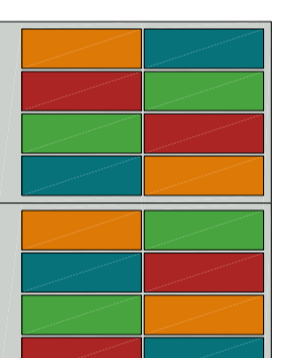
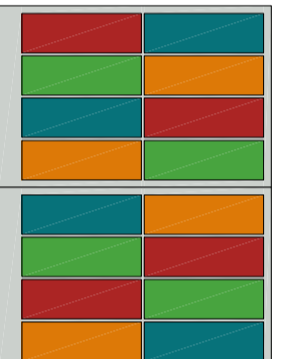
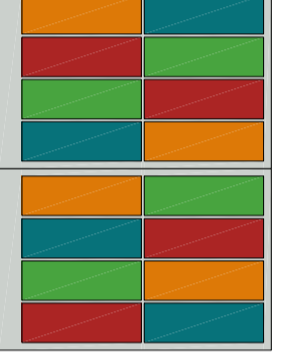
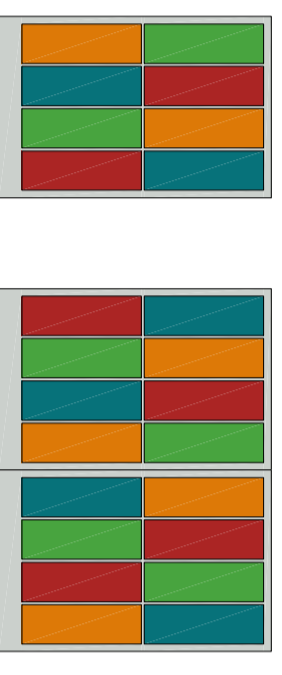
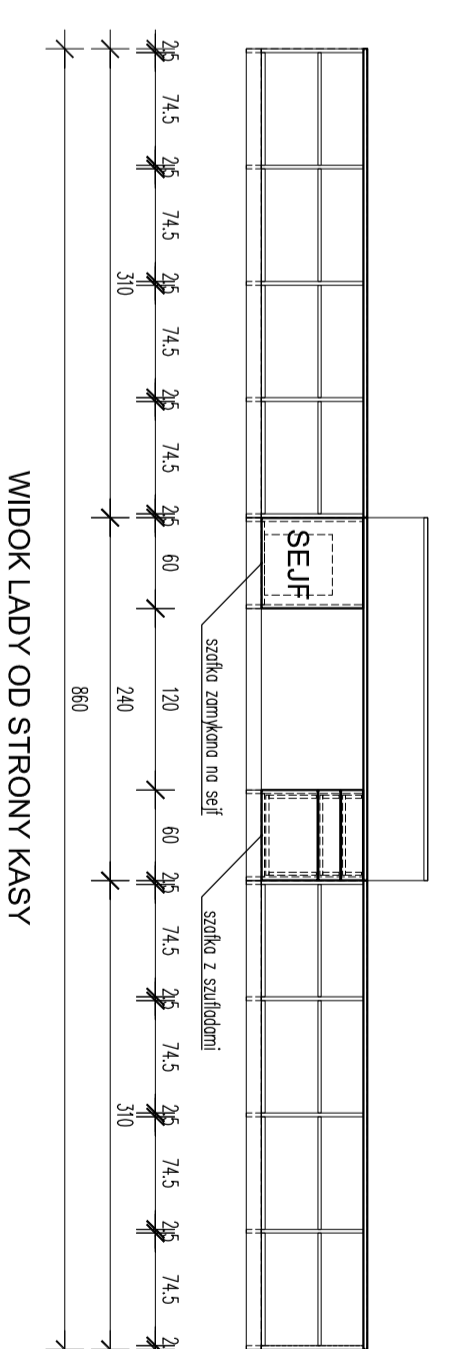
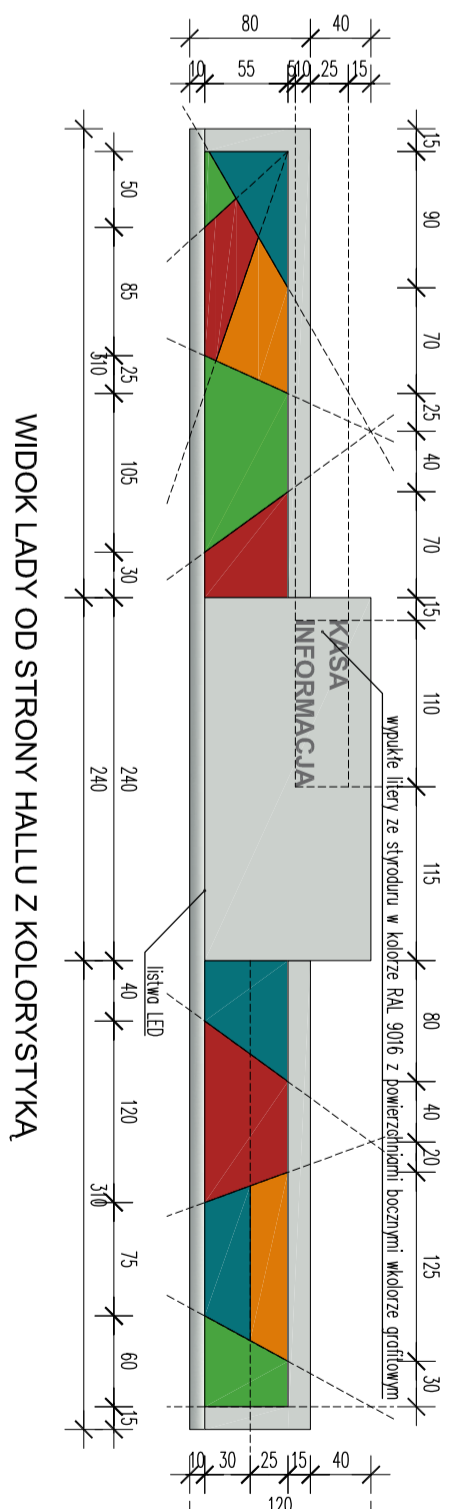
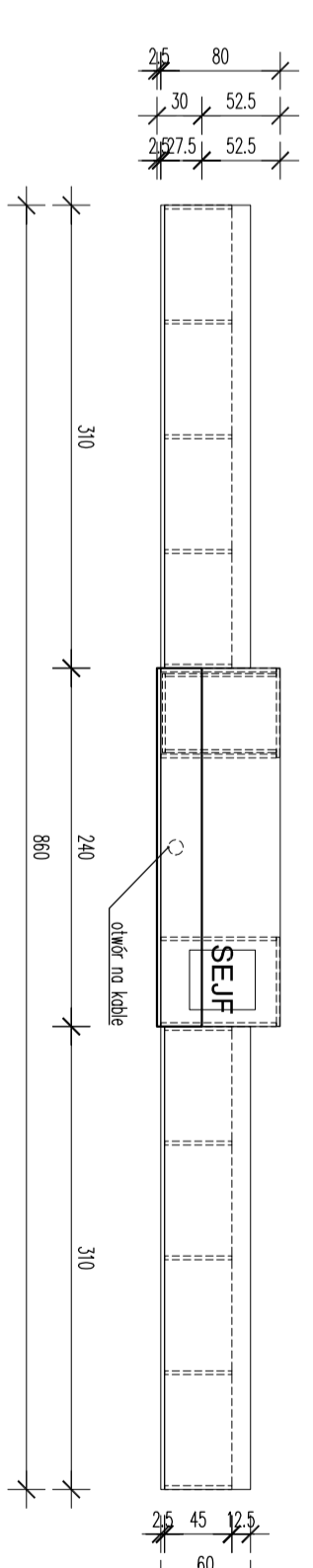
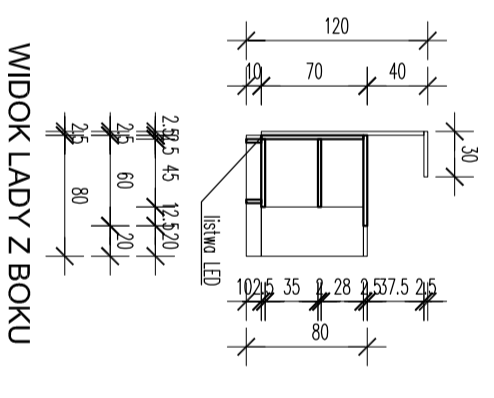


- kolor RAL 7035
 - kolor RAL 6018
 - kolor RAL 5021
 - kolor RAL 3000
 - kolor RAL 2000
- KOLORYSTYKA



UKŁAD SZAFEK



Ostateczne kolory należy uzgodnić z projektantem.



OBIEKT :		CENTRUM PRZYRODNICZE PRZEBUDOWA BUDYNKU	
ADRES :	ZIELONA GÓRA ul. Gen. Jędrzeja Dąbrowskiego 14	DZIENKA NR :	129/13
INWESTOR :	ZAKŁAD GOSP. KOMUNALNEJ I MIESZKANIOWEJ al. Zjednoczenia 110, 65-120 Zielona Góra	OPRAC. :	19
BIURO PROJEKTOWE		NR DOKUM. :	1456/B/2226/ 41/6/13
AUTORSKA PRACOWNIA ARCHITECTONICZNA "PROJEKT" Spółka z o.o. 65-018 Zielona Góra ul. Jedności 78 tel. (0-68) 327-05-44 fax. (0-68) 327-16-02 e-mail: projekt@projekt.zgora.pl			
AUTOR :	mgr inż. arch. Jerzy Golebiowski	PODPIS :	
OPRACOWAL :	mgr inż. arch. Witold Godziszewski mgr inż. arch. Magdalena Golebiowska mgr inż. arch. Agata Kwiatkowska mgr inż. arch. Elżbieta Lewicka 147194/ZG mgr inż. arch. Maciej Sierwicz	UPR. bud. 1368/ZG LU 0004	
DATA :	MARZEC 2014	ZAKRES :	AB
STADIUM :	PW	SKALA :	1:50
BRANŻA :	AR	NR RYSUNKU :	PW - AW - 05
TYTUL RYSUNKU :	SZCZEGÓŁ LADY KOLORYSTYKA		